

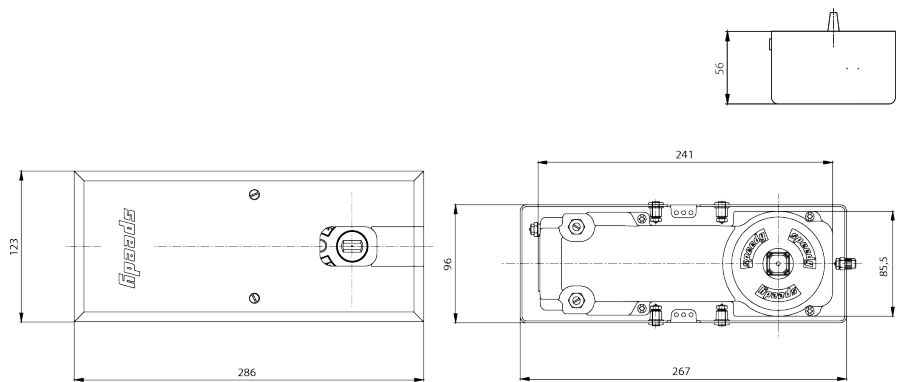
MODELO M-60

TERMOCONSTANTE

Características técnicas:

- Apertura total 180°
- Bloqueo a 90° (Sin retención bajo pedido)
- Caja y tapa incluidas

M 60



EJE FRANCÉS

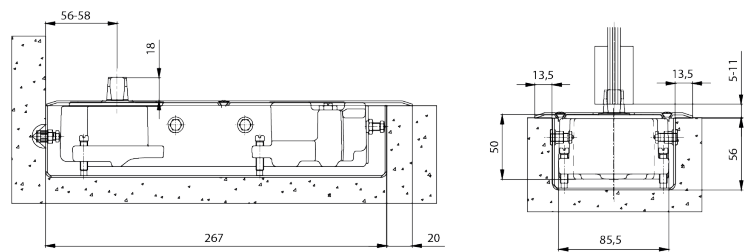
Acabados:

Inox mate	Fuerza 0 (Amarilla)	5020.0 IM
	Fuerza 1 (Roja)	5020.1 IM

EJE ITALIANO

Acabados:

Inox mate	Fuerza 0 (Amarilla)	5021.0 IM
	Fuerza 1 (Roja)	5021.1 IM



EJE REGLETA

Acabados:

Inox mate	Fuerza 0 (Amarilla)	5023.0 IM
	Fuerza 1 (Roja)	5023.1 IM

TAPA

Acabados:

Inox mate	5020.T IM
	5020.T OR

CAJA METÁLICA

5020.C

